

7. ПРАВИЛА ТРАНСПОРТИРОВАНИЯ И ХРАНЕНИЯ

- Светильники должны храниться в закрытых помещениях с естественной вентиляцией при температуре воздуха +40°C -20°C при относительной влажности воздуха не более 80%.

- При транспортировании, погрузке и выгрузке должны быть приняты меры, обеспечивающие сохранность от механических повреждений и атмосферных осадков. Светильники должны быть закреплены так, чтобы исключалась возможность их падения, перемещения и качания в процессе перевозки.



СВЕДЕНИЯ О ПРИЁМКЕ

Светодиодный светильник соответствует ТУ 3461-001-38080361-2013 и признан годным к эксплуатации.

Дата выпуска:

Контролёр: /Абрамова Н.Ю./

Упаковщик: /Цветный А.И./

ГАРАНТИЙНЫЕ ОБЯЗАТЕЛЬСТВА

Предприятие-изготовитель гарантирует надежную работу светильника при условии соблюдения потребителем правил транспортирования, хранения, монтажа и эксплуатации. Гарантийный срок эксплуатации – 36 месяцев.

Адрес предприятия-изготовителя:
ООО «ТопСвет», 195009, Санкт-Петербург, Михайлова ул., д11В

ПАСПОРТ НА ИЗДЕЛИЕ
Светодиодный светильник
SDPO-15010-25-WW



ООО «ТопСвет»
Санкт-Петербург

1. НАЗНАЧЕНИЕ

Светодиодный светильник «Лайтер-Микро» предназначен для внутреннего освещения жилых и общественных зданий. Не использовать в агрессивных средах.

2. КОМПЛЕКТ ПОСТАВКИ

- корпус со светодиодным модулем – 1 шт.
- рассеиватель – 1 шт.
- упаковка - 1 шт. (или групповая)
- паспорт - 1 шт

3. ТРЕБОВАНИЯ ПО ТЕХНИКЕ БЕЗОПАСНОСТИ

Установку и чистку светильника производить только при отключенном питании (не трогая светодиоды).

ЗАПРЕЩАЕТСЯ:

- переделывать конструкцию светильника
- касаться светодиодов на модуле при проведении любых операций.

4. ИНСТРУКЦИЯ ПО МОНТАЖУ

ВНИМАНИЕ: Все работы по монтажу осуществлять только при отключенном напряжении питания.

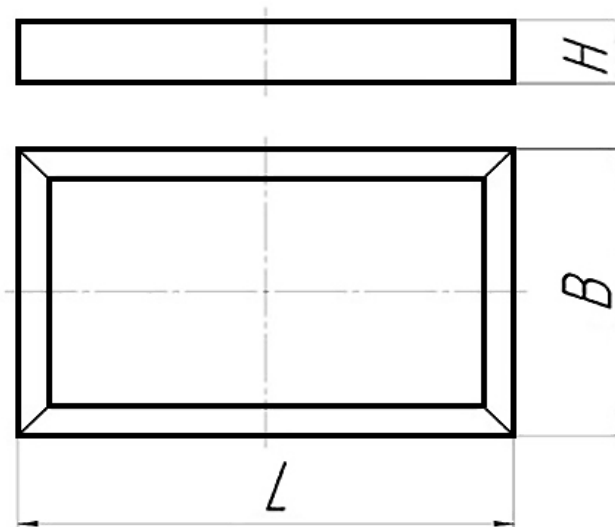
Способ установки: потолочный на горизонтальные поверхности или подвесной – на трос или штангу (в случае комплектования).

После распаковки светильника необходимо:

- снять рассеиватель, предварительно освободив боковое крепление;
- присоединить заведенные внутрь корпуса питающие сетевые провода к источнику питания;
- закрепить светильник винтами (саморезы, болты, в комплект не входят) через крепежные отверстия шасси;
- установить рассеиватель.

ВНИМАНИЕ: Нарушение правил установки угрожает безопасной эксплуатации изделия и влечёт утрату гарантийных обязательств.

Габаритный чертеж светильника



5. ПРАВИЛА ЭКСПЛУАТАЦИИ

Эксплуатация светильника производится в соответствии с «Правилами технической эксплуатации электроустановок потребителей». При загрязнении светильника его рассеиватель протирается сухой мягкой тканью.

6. ТЕХНИЧЕСКИЕ ХАРАКТЕРИСТИКИ

Питание	~220В
Потребляемая мощность, не более	24 Вт
Световой поток, номин.	2140 Лм
Цветовая температура	3000 К
Степень защиты по ГОСТ 14254	IP20
Габаритные размеры, ДхШхВ	300*180*40 мм
Масса светильника, не более	0,6 кг